

SkyLine PremiumS 6xGN1/1, elektrický

POL. #: _____

MODEL #: _____

PROJEKT # _____

SIS # _____

AIA # _____



217720 (ECO6IT2A0)

 SkyLine PremiumS,
konvektomat, 6xGN1/1, EL

Zkrácená specifikace

Položka č.

SkyLine PremiumS, konvektomat, 6xGN1/1, EL, dotykové ovládání Touch Screen

- integrovaný bojlerový vyvíječ páry
- měření a regulace skutečné vlhkosti pomocí LAMBDA Sondy (nastavení sytosti páry v rozmezí 1-100%)
- OptiFlow: optimalizovaný rozvod vnitřního proudění vzduchu pomocí 7-rychlostního ventilátoru
- SkyClean: automatický integrovaný systém mytí komory s integrovanou funkcí odvěpřování bojleru; 5 automatických mycích cyklů (soft, medium, strong, Xtra-strong, pouze oplach)

PROVOZNÍ REŽIMY:

MANUÁLNÍ režim: příprava pokrmů pomocí klasického nastavení všech základních a doplňkových funkcí.

PROGRAMOVÝ režim: vaření pomocí uložených programů v paměti (1000 programů s až 16 fázemi); možnost vytvoření až 16 skupin programů.

AUTOMATICKÝ režim: příprava pomocí výběru receptů podle kategorií pokrmů, stupně propečení apod.; 9 kategorií pokrmů s více jak 100 přednastavených variant

- Speciální programy: regenerace; LTC - nízkoteplotní pečení; EcoDelta; Sous-Vide; StaticCombi - režim statické pece; Pasterizace těstovin; Dehydratace - sušení; Food Safe Control a Advanced Food Safe Control
- Speciální fce.: MultiTimer - vaření po vsuvech, Plan-n-Save - automatický organizátor efektivní posloupnosti vaření; MyPlanner - osobní plánovač s připomínkami; SkyHub & Make-It-Mine - uživatelsky nastavitelný obsah displeje a vytvoření vlastního obsahu úvodní obrazovky; SkyDuo - propojení se zchlazovači SkyChillerS; funkce automatického zálohování
- USB port: programování, zálohování, HACCP stahování dat
- 6ti bodová pokrmová sonda s fci. automatické korekce nesprávného zapichnutí
- Dvojitě dveřní sklo s LED osvětlením

Dodáváno vč. vnitřních vodících ližin na GN - rozteč 67mm

Hlavní funkce a vlastnosti

- Vyvíjení páry v integrovaném bojleru: přesné dávkování množství páry a teploty v závislosti na množství upravovaném pokrmu.
- Real Humidity Control: přímé měření a automatická regulace vlhkosti v komoře pomocí Lambda sondy. Vlhkost je automaticky regulována v závislosti na množství a velikosti připravovaného pokrmu
- Horkovzdušný cyklus (25°-300°C): obzvláště vhodné pro přípravu pokrmů při nízké vlhkosti
- Kombinovaný cyklus (25°C-300°C): řízená kombinace horkého vzduchu a páry s regulací vlhkosti pro optimální výsledky, snížené váhové úbytky a zkrácení času.
- Nízkoteplotní pára (25-99°C): vhodné pro SousVide, regeneraci a přípravu delikátních pokrmů.
Parní režim 100°C: pro přílohy, zeleninu, mořské plody a mnohé další pokrmy
Přehřátá pára (101-130°C)
- Automatický režim: volba automatické tepelné úpravy pokrmu pomocí obrázkových ikon/fotografií na dotykovém displeji. Výběr z 9 skupin pokrmů (maso, drůbež, ryby, zelenina, těstoviny/rýže, vejce, slané a sladké pečivo, chléb/pečivo, dezerty), více jak 100+ přednastavených automatických programů. Díky fci. Automatic Sensing Phase konvektomat automaticky zvolí správné nastavení vlhkosti, teploty a času v závislosti na zvoleném receptu, velikosti a množství pokrmu. Možnost vlastního přenastavení a následného uložení až 70 vlastních programů v každé kategorii do režimu plně automatiky.
- Cycles+ (speciální automatické programy):
 - Regenerace-Reheating: automatické nastavení pro nejrychlejší a zároveň šetrnou regeneraci pokrmů.
 - Nízkoteplotní pečení (LTC) pro minimální váhové úbytky a maximální štavnatost, s možností nastavení "pečení přes noc". Patent US7750272B2
 - Kynárna-Proving: automatický program pro kynutí těst při optimální vlhkosti a teplotě
 - EcoDelta a progresivní EcoDelta
 - Sous-Vide program
 - Režim Statická trouba: vhodný nejen pro delikátní cukrářské postupy
 - Pasterizace těstovin
 - Dehydratace-sušení: ideální pro přípravu sušeného ovoce, zeleniny, masa apod.
 - FoodSafeControl (FSC): integrovaný modul pro automatickou kontrolu mikrobiologické nezávadnosti varného procesu s ohledem na základní předpisy HACCP, Patent US6818865B2
 - Advanced FoodSafeControl (A-FSC): režim FSC s kontrolou a následným vyhodnocením bezpečnosti tepelné úpravy na základe Pasteurizačního F-faktoru
- Programový režim: paměť až na 1000 volitelných programů, každý s možností nastavení až 16ti fází. Možnost třídění až do 16 různých uživatelských skupin receptů.
- MultiTimer - vaření po vsuvech: možnost nastavení až pro 20 vsuvů najednou, možnost uživatelského pojmenování jednotlivých vsuvů. Možnost uložit až 200 sestav MultiTimerů

SCHVÁLENO: _____

- Ventilátor: nastavení 7 rychlostí (od 300 do 1500 ot./min.) s automatickým reversním chodem pro ideální rovnoměrnost ohřevu. Automatická brzda (zastavení ventilátoru za méně než 5 vteřin po otevření dveří konvektomatu).
- 6ti bodová pokrmmová sonda zajišťující maximální přesnost měření a bezpečnost pokrmmu (vč. korekce špatného zasunutí)
- Možnost přiřazení vlastních obrázků pokrmmů k uloženým programům.
- Automatické zchlazení komory a funkce Automatického předhřevu (vypínatelný)
- K dispozici různé typy detergentů: pevné v tabletách (bez fosfátů), tekuté (vyžaduje zásobník jako extra příslušenství).
- GreaseOut: příprava pro systém odlučování a následný sběr tuků (extra příslušenství)
- USB port: programování, stahování HACCP a FoodSafeControl dat, uložení nastavení; připojení speciální Sous-Vide teplotní sondy (extra příslušenství)
- Back-Up režim s autodiagnostikou: aktivována v případě výskytu poruchy (přepnutí na nouzový režim) nebo přerušení přívodu energie.
- Kapacita: 6 GN 1/1.
- Systém distribuce vzduchu OptiFlow pro dosažení maximálního výkonu při chlazení/ohřevu i při regulaci teploty díky speciální konstrukci komory.

Konstrukce

- Dvojité dveřní sklo s otevřenou rámovou konstrukcí pro chladný venkovní dveřní panel. Snadno rozevíratelné vnitřní sklo na pantech pro snadné čištění.
- Hygienické provedení vnitřní komory, bezešvé, s oblými rohy pro snadné čištění.
- Konstrukce z kvalitní nerez oceli třídy AISI304
- Servisní přístup k řídicí elektronické desce skrze přední panel
- Integrovaná oplachová sprcha s navinovací automatikou
- Dodáváno vč. vnitřních vodících ližin na GN1/1 - rozteč 67mm
- Stupeň ochrany proti průniku vody: IPX5

Uživatelské rozhraní & Správa dat

- Make-It-Mine: přizpůsobení uživatelského rozhraní (obsah displeje, zobrazované údaje, atd.) dle individuálních požadavků vč. fce. zamknout displej proti neoprávněnému použití.
- SkyHub-Oblíbené: uživatelem nastavitelný obsah Úvodní obrazovky (oblíbené programy, oblíbené funkce apod.)
- MyPlanner funkce pro plánování denní agendy (rozvrh práce) s možností zobrazení upomínek pro každou plánovanou činnost.
- SkyDuo: komunikační propojení konvektomatu a zchlazovače SkyLine zajistí vzájemné "dorozumívání" mezi oběma stroji tak, aby se optimalizoval čas celého procesu Cook&Chill (SkyDuo Kit - propojovací sada jako extra příslušenství).
- Připravená konektivita pro vzdálený přístup v reálném čase a monitoring HACCP (vyžaduje volitelné příslušenství).
- Návod k obsluze, nápověda a další materiály snadno dostupné pomocí naskenování QR-kódu mobilní zařízení.
- Automatické zobrazení spotřeby po ukončení cyklu.
- Plně dotykový ovládací panel s vysokým rozlišením (více jak 30 jazyků vč. češtiny), vhodný i pro barvoslepe uživatele.
- Připraveno na připojení pro přístup ze vzdáleného bodu v reálném čase a datového monitorování (vyžaduje volitelné příslušenství - kontaktujte nás pro další

informace).

Udržitelnost



- Certifikace Human Centered Design - 4**** pro ergonomii a použitelnost.
- Ergonomická konstrukce madla dveří komory. Umožňuje obsluhu otevření konvektomatu i pouze pomocí "ramene" (Registrovaný design EPO)
- Možnost nastavení sníženého výkonu/spotřeby energie. Obzvláště vhodné pro pomalé pečení a pečení přes noc.
- SkyClean: automatický integrovaný systém mytí komory. Green funkce pro úspory energie, vody a chemie. 5 automatických cyklů podle intenzity znečištění (soft, medium, intenzivní, extra-intenzivní, studený oplach). Integrovaná funkce odvápnování bojleru. Možnost naprogramování času spuštění mytí.
- Plan-n-Save: funkce optimalizace posloupností varných postupů zkrátí dobu vaření a uspoří energii tím, že navrhne nejefektivnější návaznost jednotlivých fází vaření.
- Energy Star 2.0 certifikovaný výrobek.
- Zero Waste ("Nulový odpad") poskytuje kuchařům užitečné tipy, jak minimalizovat plytvání jídlem. Zero Waste je knihovna automatických receptů, jejímž cílem je:
 - dát druhý život syrovým potravinám těsně před datem spotřeby (např.: od mléka po jogurt)
 - získat pravá a chutná jídla z přezrálého ovoce/zeleniny (obvykle považováno za nevhodné pro prodej)
 - podporovat používání typicky vyřazených potravin (např. slupky mrkve).

Extra příslušenství

- | | | |
|--|------------|--------------------------|
| • Reverzní osmóza pro jednotankové podpultové a průchozí myčky s ATMOSFÉRICKÝM bojlerem (myčky s oplachovým čerpadlem) a konvektomaty, externí. | PNC 864388 | <input type="checkbox"/> |
| • Vodní filtr s kartridží, průtokoměr, konvektomaty 6&10x1/1 se zvýšeným parním provozem | PNC 920003 | <input type="checkbox"/> |
| • Vodní filtr s kartridží a průtokoměrem, pro konvektomaty 6&10xGN1/1 se sníženým parním provozem (méně než 2 hodiny na páru denně) | PNC 920004 | <input type="checkbox"/> |
| • Automatický změkčovač pro konvektomaty, s automatickou regenerací pryskyřicové náplně | PNC 921305 | <input type="checkbox"/> |
| • Sada koleček pro podestavby 6&10x1/1,2/1 (nelze pro rozložené podestavby) | PNC 922003 | <input type="checkbox"/> |
| • GN1/1 - rošt, nerez AISI304, sada 2ks | PNC 922017 | <input type="checkbox"/> |
| • Rošt na kuřata, GN1/1, na 8 kuřat (á 1.2kg), sada 2ks | PNC 922036 | <input type="checkbox"/> |
| • Rošt GN1/1, nerezový AISI304 | PNC 922062 | <input type="checkbox"/> |
| • Rošt na kuřata, GN1/2, na 4 kuřata (á 1.2kg). Výhody použití roštu - bez nutnosti otáčení během pečení, bez nutnosti slévat přebytečný tuk během pečení, zajistí stejnoměrně upečenou křupavou kůrku | PNC 922086 | <input type="checkbox"/> |
| • Sprcha pro boční montáž (montuje se na vnější stranu konvektomatu a obsahuje i držák k montáži na konvektomat) | PNC 922171 | <input type="checkbox"/> |
| • Plech perforovaný na 5ks baget (400x600x38mm) - hliníkový se silikonovou antiadhezní vrstvou. | PNC 922189 | <input type="checkbox"/> |
| • Plech PEKAŘSKÝ na pečení - děrovaný, uzavřený ze všech 4 stran (400x600x20mm) - alu | PNC 922190 | <input type="checkbox"/> |

• Plech PEKAŘSKÝ na pečení - plný, uzavřený ze všech 4 stran (400x600x20mm) - alu	PNC 922191	<input type="checkbox"/>	• Podestavba vyhřívaná, se zvlhčováním, vč. vedení plechů, pro 6&10x1/1 konvektomaty (uzpůsobeno pro GN nádoby nebo plechy 400x600mm)	PNC 922615	<input type="checkbox"/>
• GN1/1 - smažicí a fritovací koše, sada 2ks Vhodné pro: - fritování/smažení bez pachu a přebytečného tuku (hranolky, krokety, brambory, zelenina, - masa, ryby, obalované polotovary) - ideální pro vaření Sous-Vide (vaření ve vakuu) v konvektomatu - vhodné i pro vaření v páře (zelenina, brambory, vejce)	PNC 922239	<input type="checkbox"/>	• Sada pro napojení externích zásobníků na tekutý detergent a oplachový prostředek	PNC 922618	<input type="checkbox"/>
• Rošt PEKAŘSKÝ(400x600mm) - nerezový	PNC 922264	<input type="checkbox"/>	• Sada pro sběr tuků a šťáv pro skříňové podestavby GN1/1-2/1 (vozík se 2 nádobami a vypouštěcím ventilem).	PNC 922619	<input type="checkbox"/>
• Systém dvoustupňového otevírání dveří pro konvektomaty s podélným ukládáním GN nádob (pro 6x1/1 až 10x2/1)	PNC 922265	<input type="checkbox"/>	• Sada k instalaci sestavy konvektomatů 6xGN1/1 na elektrické konvektomaty 6&10xGN1/1	PNC 922620	<input type="checkbox"/>
• Rošt na kuřata, GN1/1, na 8 kuřat (á 1.2kg)	PNC 922266	<input type="checkbox"/>	• Zavážecí vozík pro klece 6&10x1/1GN, pro konvektomaty a zchlazovače	PNC 922626	<input type="checkbox"/>
• Sous-Vide USB teplotní sonda	PNC 922281	<input type="checkbox"/>	• Vozík pro zavážecí klec, pro CombiDuo 6x1/1 na 6x1/1	PNC 922628	<input type="checkbox"/>
• Nádoba na tuk a šťávy, GN1/1-100, s výpustní zátkou	PNC 922321	<input type="checkbox"/>	• Vozík pro zavážecí klec, pro CombiDuo 6x1/1 na 6/10x1/1	PNC 922630	<input type="checkbox"/>
• GN1/1 - rošt + 4 grilovací jehlice, podélné	PNC 922324	<input type="checkbox"/>	• Zvýšení podestavby, pro konvektomat 6x1/1 na podestavbě nebo sestavy CombiDuo 6x1/1 na 6x1/1	PNC 922632	<input type="checkbox"/>
• Držák/rám pro grilovací jehlice, GN1/1 (pro 4 dlouhé nebo 6 kratších).	PNC 922326	<input type="checkbox"/>	• Podestavba - zvýšení na kolečkách, pro CombiDuo 6x1/1 na 6x1/1 (v. 250mm)	PNC 922635	<input type="checkbox"/>
• Grilovací jehlice, podélné, sada 4ks	PNC 922327	<input type="checkbox"/>	• Sada pro napojení na odpad, NEREZ, prům. 50mm, 6&10 konvektomaty	PNC 922636	<input type="checkbox"/>
• Volcano Smoker - vložka na dřevěné štěpky pro uzení v konvektomatech s podélným či příčným ukládáním GN nádob (různé druhy štěpky se objednávají zvlášť)	PNC 922338	<input type="checkbox"/>	• Sada pro napojení na odpad, PLAST, prům. 50mm, 6&10 konvektomaty	PNC 922637	<input type="checkbox"/>
• Víceúčelový hák na zavěšení masa v konvektomatu (háček se zavěšuje na rošt, který se objednává zvlášť). Vhodné pro: pečení kachen (Pekingská kachna atd.) a velkých kusů mas; maso nemusíme během pečení otáčet, zajistí stejnoměrně upečenou křupavou kůrku.	PNC 922348	<input type="checkbox"/>	• Zavážecí vozík s 2 nádobami na sběr tuků a šťáv	PNC 922638	<input type="checkbox"/>
• Sada pro ukotvení nohou, konvektomaty 6&10 vsunů, v. 100-130mm	PNC 922351	<input type="checkbox"/>	• Sada pro sběr tuků a šťáv pro skříňové podestavby GN1/1-2/1 (2 nádoby a vypouštěcí ventil).	PNC 922639	<input type="checkbox"/>
• Rošt na kachny GN1/1, na 8 kachen (á 1.8kg). Výhody použití roštu - bez nutnosti otáčení masa během pečení, bez nutnosti slévat přebytečný tuk během pečení, zajistí stejnoměrně upečenou křupavou kůrku	PNC 922362	<input type="checkbox"/>	• Konzole pro instalaci konvektomatu 6x1/1 na zeď	PNC 922643	<input type="checkbox"/>
• Vedení GN pro rozloženou otevřenou podestavbu 6&10x1/1	PNC 922382	<input type="checkbox"/>	• GN1/1-20mm - plech na sušení	PNC 922651	<input type="checkbox"/>
• Držák na detergenty - nástěnný	PNC 922386	<input type="checkbox"/>	• GN1/1 - plech na sušení, rovný	PNC 922652	<input type="checkbox"/>
• USB jednobodová sonda.	PNC 922390	<input type="checkbox"/>	• Podestavba otevřená, pro 6&10x1/1 konvektomaty - rozložená	PNC 922653	<input type="checkbox"/>
• IoT modul pro konvektomaty SkyLine a/nebo zchlazovače/zmrazovače.	PNC 922421	<input type="checkbox"/>	• Klec na pekařské plechy 5X(400x600), rozteč 80mm, pro 6x1/1 konvektomaty	PNC 922655	<input type="checkbox"/>
• Zavážecí klec s kolečky, 6x1/1, rozteč 65mm	PNC 922600	<input type="checkbox"/>	• Sada k instalaci konvektomatu 6xGN1/1 na příčný zchlazovač/zmrazovač BCF 15kg & 25kg	PNC 922657	<input type="checkbox"/>
• Zavážecí klec s kolečky, 5x1/1, rozteč 80mm	PNC 922606	<input type="checkbox"/>	• Dodatečné, boční tepelné odstínění ovládacího panelu, pro konvektomaty v sestavě CombiDuo 6x1/1 na 6x1/1	PNC 922660	<input type="checkbox"/>
• Klec na pekařské plechy 5X(400x600), rozteč 80mm, s kolečky, pro 6x1/1 konvektomaty a zchlazovače	PNC 922607	<input type="checkbox"/>	• Dodatečné, boční tepelné odstínění ovládacího panelu, pro konvektomaty v sestavě CombiDuo 6x1/1 na 10x1/1	PNC 922661	<input type="checkbox"/>
• Ližiny a madlo pro klec 6&10GN1/1, pro konvektomaty	PNC 922610	<input type="checkbox"/>	• Dodatečné, boční tepelné odstínění ovládacího panelu, pro konvektomaty 6xGN1/1	PNC 922662	<input type="checkbox"/>
• Podestavba otevřená, s vedení plechů, pro konvektomaty 6&10x1/1	PNC 922612	<input type="checkbox"/>	• Sada pro instalaci SkyLine konvektomatu 6xGN1/1 (EL) na předchozí 6xGN1/1 (EL). NUTNO objednat spolu se sadou 922319 COMBI DUO.	PNC 922679	<input type="checkbox"/>
• Podestavba skříňová, s 1 vedením plechů, pro konvektomaty 6&10xGN1/1	PNC 922614	<input type="checkbox"/>	• Víceúčelové vodící ližiny pro konvektomat 6x1/1. Uzpůsobeno jak pro 4xGN1/1 tak pro použití pekařský plechů 4x400x600mm.	PNC 922684	<input type="checkbox"/>
		<input type="checkbox"/>	• Sada pro bezpečnostní ukotvení konvektomatu ke zdi	PNC 922687	<input type="checkbox"/>
		<input type="checkbox"/>	• Vedení pro GN nádoby, pro podestavbu 6&10x1/1 konvektomatu.	PNC 922690	<input type="checkbox"/>

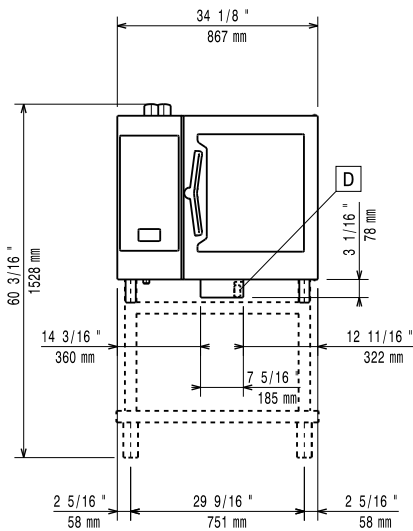
• Nožičky, sada 4 ks, černé, výškově stavitelné (100-115mm), pro konvektomaty 6&10 GN	PNC 922693	<input type="checkbox"/>	• Rošt na pečené brambory GN/1 - 28ks/rošt	PNC 925008	<input type="checkbox"/>
• Držák na detergenty - do podestavby	PNC 922699	<input type="checkbox"/>	• GN1/2-20mm, plech s nepřilnavým povrchem	PNC 925009	<input type="checkbox"/>
• Vedení pro pekařské plechy 400x600mm, pro podestavbu 6&10x1/1	PNC 922702	<input type="checkbox"/>	• GN1/2-40mm, nepřilnavý povrch	PNC 925010	<input type="checkbox"/>
• Kolečka, 4 ks, pro konvektomaty v sestavě CombiDuo	PNC 922704	<input type="checkbox"/>	• GN1/2-60mm, plech s nepřilnavým povrchem	PNC 925011	<input type="checkbox"/>
• Grilovací rošt GN1/1, mřížkovaný "X"	PNC 922713	<input type="checkbox"/>	• Sada pro instalaci SkyLine konvektomatů na předchozí typ podestavby GN1/1	PNC 930217	<input type="checkbox"/>
• Držák teplotní sondy pro tekuté pokrmy. Držák se jednoduchým způsobem připevní na konstrukci vodicích lišt na plechy/GN nádoby bez nutnosti použití náradí.	PNC 922714	<input type="checkbox"/>			
• Digestoř redukující pachy, s ventilátorem, pro ELEKTRICKÉ konvektomaty 6&10x1/1 GN s podélným, ukládáním.	PNC 922718	<input type="checkbox"/>	Doporučené detergenty		
• Digestoř redukující pachy, s ventilátorem, pro sestavy ELEKTRICKÝCH konvektomatů 6+6 nebo 6+10 GN 1/1 GN s podélným, ukládáním.	PNC 922722	<input type="checkbox"/>	• C25 OPLACHOVÉ a ODVÁPŇOVACÍ tablety pro SkyLine konvektomaty, balení 50ks (dodáváno v plastovém kbelíku).	PNC 0S2394	<input type="checkbox"/>
• Digestoř, kondenzační, s ventilátorem, pro 6&10x1/1 (EL)	PNC 922723	<input type="checkbox"/>	• C22 Tabletový MYCÍ detergent pro SkyLine konvektomaty, balení 100ks (dodáváno v plastovém kbelíku)	PNC 0S2395	<input type="checkbox"/>
• Digestoř, kondenzační, s ventilátorem, pro CombiDuo 6x1/1 na 6&10x1/1 (EL)	PNC 922727	<input type="checkbox"/>			
• Digestoř, s ventilátorem, konvektomaty 6&10x1/1	PNC 922728	<input type="checkbox"/>			
• Digestoř, s ventilátorem, pro CombiDuo 6x1/1 na 6&10x1/1	PNC 922732	<input type="checkbox"/>			
• Digestoř, bez ventilátoru, konvektomaty 6&10x1/1	PNC 922733	<input type="checkbox"/>			
• Digestoř, bez ventilátoru, pro CombiDuo 6x1/1 na 6&10x1/1	PNC 922737	<input type="checkbox"/>			
• Vodící ližiny, 5xGN1/1, rozteč 85mm	PNC 922740	<input type="checkbox"/>			
• Nožičky, sada 4 ks, výškově stavitelné (230-290mm), pro konvektomaty 6&10	PNC 922745	<input type="checkbox"/>			
• Plech pro tradiční statické pečení, v. 100mm	PNC 922746	<input type="checkbox"/>			
• Grilovací tál, oboustranný (hladký-vroubkovaný), 400x600mm	PNC 922747	<input type="checkbox"/>			
• Vozík pro sběrnou nádobu na tuk.	PNC 922752	<input type="checkbox"/>			
• Redukční ventil přívodního tlaku vody	PNC 922773	<input type="checkbox"/>			
• Sada pro instalaci systému řízení odběrového maxima elektřiny pro 6GN a 10GN konvektomaty.	PNC 922774	<input type="checkbox"/>			
• Prodloužení kondenzační trubky, 37cm	PNC 922776	<input type="checkbox"/>			
• GN1/1-20mm, plech s nepřilnavým povrchem Vhodný pro: - pečení (koláče, buchty, pizza, focaccia, chléb) - smažení (obalované řízky, zelenina, houby) - snadné mytí	PNC 925000	<input type="checkbox"/>			
• GN1/1-40mm, nepřilnavý povrch Vhodný pro: - pečení (koláče, buchty, pizza, focaccia, chléb) - smažení (obalované řízky, zelenina, houby) - snadné mytí	PNC 925001	<input type="checkbox"/>			
• GN1/1-60mm, plech s nepřilnavým povrchem	PNC 925002	<input type="checkbox"/>			
• Grilovací tál GN1/1, oboustranný (hladký-vroubkovaný), pro konvektomaty	PNC 925003	<input type="checkbox"/>			
• Grilovací rošt GN1/1, ALU	PNC 925004	<input type="checkbox"/>			
• GN1/1 - plech na 8x sázená vejce/palačinky/hamburgery	PNC 925005	<input type="checkbox"/>			
• GN1/1 - pečící plech s podélnými okraji	PNC 925006	<input type="checkbox"/>			
• GN1/1 - plech na 4ks baget	PNC 925007	<input type="checkbox"/>			



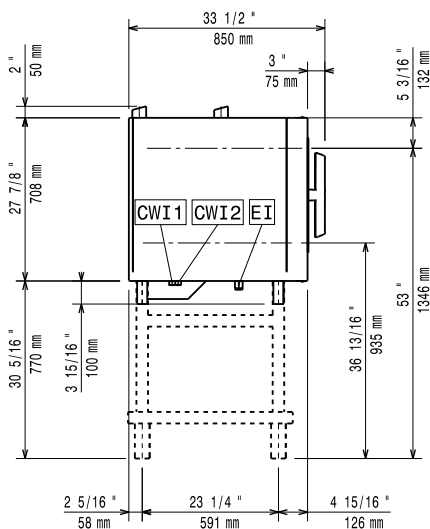
Electrolux
PROFESSIONAL

SkyLine PremiumS 6xGN1/I, elektrický

Zepředu



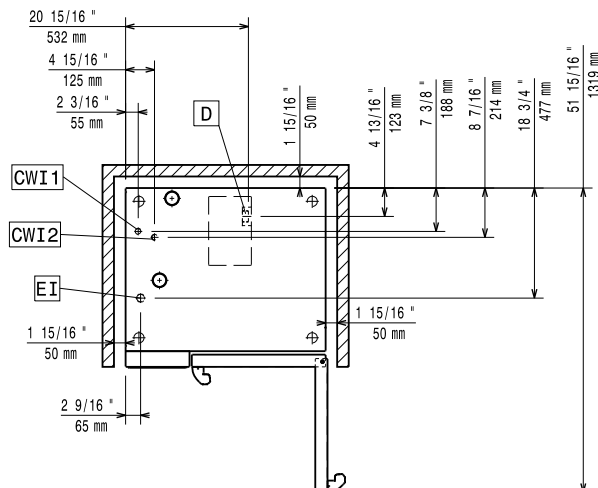
Boční



CWI1 = Napojení studené vody 1
CWI2 = Napojení studené vody 2
D = Odpad
DO = Přepáková odpadní trubka

EI = Elektrické napojení

Shora



Elektro

Napětí:

217720 (ECOE61T2A0)

380-415 V/3N ph/50-60 Hz

Příkon výchozí:

11.1 kW

Příkon max:

11.8 kW

El. připojení přes samostatný vypínač

Voda:

Napojení "SV":

3/4"

Napojení upravené "SV":

3/4"

Celková tvrdost:

5-50 ppm

Tlak:

1-6 bar

Odpad "D":

50mm

Electrolux Professional doporučuje napojení na upravenou vodu v závislosti na místních podmínkách.

Požadavky na kvalitu vody, viz. návod k instalaci.

Max.teplota přírodní vody:

30 °C

Chloridy:

<17 ppm

Vodivost:

>50 µS/cm

Instalace:

Min. vzdálenost od zdi:

5 cm vzadu a vpravo

Doporučený volný prostor pro servisní účely:

50 cm vlevo

Kapacita:

GN:

6 - 1/1 Gastronorm

Kapacita plechů

6

Hlavní informace

Dveřní závěsy:

867 mm

Vnější rozměry, Šířka

775 mm

Vnější rozměry, Hloubka

808 mm

Vnější rozměry, Výška

117 kg

Netto váha:

134 kg

Přepravní váha:

0.89 m³

Přepravní objem:

X

Vícebodová sonda

X

Automatický čistící systém

IPX5

Ochrana pro vodě:

Požadavky na odťah

Latentní teplo:

2124 W

Citelné/přímé teplo:

1416 W

ISO Certifikáty

ISO Standardy:

ISO 9001; ISO 14001; ISO 45001; ISO 50001

Udržitelnost

Proudové zatížení:

18.9 Amps

Extra příslušenství

- Reverzní osmóza pro jednotankové podpultové a průchozí myčky s ATMOSFÉRICKÝM bojlerem (myčky s oplachovým čerpadlem) a konvektomaty, externí. PNC 864388
- Vodní filtr s kartridží, průtokoměr, konvektomaty 6&10x1/1 se zvýšeným parním provozem PNC 920003
- Vodní filtr s kartridží a průtokoměrem, pro konvektomaty 6&10xGN1/1 se sníženým parním provozem (méně než 2 hodiny na páru denně) PNC 920004
- Automatický změkčovač pro konvektomaty, s automatickou regenerací pryskyřicové náplně PNC 921305
- Sada koleček pro podestavby 6&10x1/1,2/1 (nelze pro rozložené podestavby) PNC 922003
- GN1/1 - rošt, nerez AISI304, sada 2ks PNC 922017
- Rošt na kuřata, GN1/1, na 8 kuřat (á 1.2kg), sada 2ks PNC 922036
- Rošt GN1/1, nerezový AISI304 PNC 922062
- Rošt na kuřata, GN1/2, na 4 kuřata (á 1.2kg). Výhody použití roštu - bez nutnosti otáčení během pečení, bez nutnosti slévat přebytečný tuk během pečení, zajistí stejnoměrně upečenou křupavou kůrku PNC 922086
- Sprcha pro boční montáž (montuje se na vnější stranu konvektomatu a obsahuje i držák k montáži na konvektomat) PNC 922171
- Plech perforovaný na 5ks baget (400x600x38mm) - hliníkový se silikonovou antiadhezni vrstvou. PNC 922189
- Plech PEKAŘSKÝ na pečení - děrovaný, uzavřený ze všech 4 stran (400x600x20mm) - alu PNC 922190
- Plech PEKAŘSKÝ na pečení - plný, uzavřený ze všech 4 stran (400x600x20mm) - alu PNC 922191
- GN1/1 - smažicí a fritovací koše, sada 2ks Vhodné pro: - fritování/smažení bez pachu a přebytečného tuku (hranolky, krokety, brambory, zelenina, - masa, ryby, obalované polotovary) - ideální pro vaření Sous-Vide (vaření ve vakuu) v konvektomatu - vhodné i pro vaření v páře (zelenina, brambory, vejce) PNC 922239
- Rošt PEKAŘSKÝ(400x600mm) - nerezový PNC 922264
- Systém dvoustupňového otevírání dveří pro konvektomaty s podélným ukládáním GN nádob (pro 6x1/1 až 10x2/1) PNC 922265
- Rošt na kuřata, GN1/1, na 8 kuřat (á 1.2kg) PNC 922266
- Sous-Vide USB teplotní sonda PNC 922281
- Nádoba na tuk a šťávy, GN1/1-100, s výpustní zátkou PNC 922321
- GN1/1 - rošt + 4 grilovací jehlice, podélné PNC 922324
- Držák/rám pro grilovací jehlice, GN1/1 (pro 4 dlouhé nebo 6 kratších). PNC 922326
- Grilovací jehlice, podélné, sada 4ks PNC 922327
- Volcano Smoker - vložka na dřevěné štěpky pro uzení v konvektomatech s podélným či příčným ukládání GN nádob (různé druhy štěpky se objednávají zvlášť) PNC 922338
- Víceúčelový hák na zavěšení masa v konvektomatu (háček se zavěšuje na rošt, který se objednává zvlášť). Vhodné pro: pečení kachen (Pekingská kachna atd.) a velkých kusů mas; maso nemusíme během pečení otáčet, zajistí stejnoměrně upečenou křupavou kůrku. PNC 922348
- Sada pro ukotvení nohou, konvektomaty 6&10 vsunů, v. 100-130mm PNC 922351
- Rošt na kachny GN1/1, na 8 kachen (á 1.8kg). Výhody použití roštu - bez nutnosti otáčení masa během pečení, bez nutnosti slévat přebytečný tuk během pečení, zajistí stejnoměrně upečenou křupavou kůrku PNC 922362
- Vedení GN pro rozloženou otevřenou podestavbu 6&10x1/1 PNC 922382
- Držák na detergenty - nástěnný PNC 922386
- USB jednobodová sonda. PNC 922390
- IoT modul pro konvektomaty SkyLine a/nebo zchlazovače/zmrazovače. PNC 922421
- Zavázeční klec s kolečky, 6x1/1, rozteč 65mm PNC 922600
- Zavázeční klec s kolečky, 5x1/1, rozteč 80mm PNC 922606
- Klec na pekařské plechy 5X(400x600), rozteč 80mm, s kolečky, pro 6x1/1 konvektomaty a zchlazovače PNC 922607
- Ližiny a madlo pro klec 6&10GN1/1, pro konvektomaty PNC 922610
- Podestavba otevřená, s vedení plechů, pro konvektomaty 6&10x1/1 PNC 922612
- Podestavba skříňová, s 1 vedením plechů, pro konvektomaty 6&10xGN1/1 PNC 922614
- Podestavba vyhřívaná, se zvlhčováním, vč. vedení plechů, pro 6&10x1/1 konvektomaty (uzpůsobeno pro GN nádoby nebo plechy 400x600mm) PNC 922615
- Sada pro napojení externích zásobníků na tekutý detergent a oplachový prostředek PNC 922618
- Sada pro sběr tuků a šťáv pro skříňové podestavby GN1/1-2/1 (vozík se 2 nádobami a vypouštěcím ventilem). PNC 922619
- Sada k instalaci sestavy konvektomatů 6xGN1/1 na elektrické konvektomaty 6&10xGN1/1 PNC 922620
- Zavázeční vozík pro klece 6&10x1/1GN, pro konvektomaty a zchlazovače PNC 922626
- Vozík pro zavázeční klec, pro CombiDuo 6x1/1 na 6x1/1 PNC 922628
- Vozík pro zavázeční klec, pro CombiDuo 6x1/1 na 6/10x1/1 PNC 922630
- Zvýšení podestavby, pro konvektomat 6x1/1 na podestavbě nebo sestavy CombiDuo 6x1/1 na 6x1/1 PNC 922632
- Podestavba - zvýšení na kolečkách, pro CombiDuo 6x1/1 na 6x1/1 (v. 250mm) PNC 922635
- Sada pro napojení na odpad, NEREZ, prům. 50mm, 6&10 konvektomaty PNC 922636

